



Jet d'encre thermique

Wolke m600[®] advanced

L'imprimante Wolke m600 advanced offre une qualité d'impression supérieure et un fonctionnement propre. Elle intègre également des composants électroniques solides ne nécessitant aucune maintenance du contrôleur.

Idéale pour les applications industrielles exigeantes, l'imprimante à jet d'encre thermique Wolke m600 advanced convient à la fois à un fonctionnement autonome et totalement intégré dans l'équipement de la ligne de production.

L'imprimante Wolke m600 advanced est conçue pour les clients aux besoins de codage complexes, notamment la commande d'imprimante à distance, la sérialisation rapide et le marquage DataMatrix. Couramment utilisée dans les applications pharmaceutiques et de tabac, l'imprimante m600 advanced convient également à toute une série d'applications d'emballage industriel.



Avantage Disponibilité

- Pas de pièces d'usure ni de pièces à remplacer, hormis la cartouche d'encre
- Simple, le remplacement des cartouches peut se faire en moins d'une minute, sans formation spécifique

Productivité intégrée

- Impression haute résolution jusqu'à 600 x 600 ppp de codes d'une hauteur maximale de 50,8 mm (2 pouces)
- Large panoplie de codes-barres incluant le code DataMatrix et les symbologies empilées
- Vitesse de ligne maximale de 75 m/min (250 pieds/min) à une résolution de 600 x 240 ppp

Code Assurance

- La simplicité de sélection du code et la possibilité d'utiliser des champs guidés préviennent les erreurs humaines ; toutes les fonctions courantes sont accessibles en cinq touches maximum
- Intégration de l'imprimante via une fonctionnalité serveur Web pour une commande à distance depuis des afficheurs HMI tiers

Simplicité d'utilisation

- Écran LCD de 8,5" avec clavier intégral, étanche, pour une utilisation intuitive
- Fonctionnement propre avec cartouches HP[®] originales, éliminant les risques de déversements et salissures
- Protocole de communication avancé pour l'utilisation à distance et la sérialisation rapide

Wolke m600[®] advanced

Impression à jet d'encre thermique

Vitesse de la ligne/capacité de résolution

75 m/min (250 pieds/min) à 600x240 ppp
Résolution maximale de 600x600 ppp

Vitesse de ligne en fonction de la résolution d'impression choisie

Codes-barres linéaires

EAN8, EAN13, UPC-A, CODE128, EAN128, 2/5i, Codabar, CODE39

Codes DataMatrix

DataMatrix (20 tailles de matrice disponibles), EAN-DataMatrix, code QR

Clavier

Clavier tactile à membrane, 81 touches alphanumériques et de fonctions spéciales.
Disposition de type PC proche de la convention PC internationale.

Écran

Écran LCD rétroéclairé de 8,5", 640x240 pixels
Modification des messages à l'écran proche de la norme WYSIWYG

Langues prises en charge

Anglais, tchèque, danois, néerlandais, finnois, français, allemand, hongrois, italien, norvégien, polonais, portugais, slovène, espagnol, suédois, turc

Interface de données

TCP/IP, RS 232, USB-B

Dimensions du contrôleur

Longueur 350 mm (13,8")
Largeur 250 mm (9,8")
Hauteur 142 mm (5,6")

Ces dimensions ne comprennent pas la tête d'impression, les câbles des accessoires ni les connexions d'alimentation.

Dimensions de la tête d'impression

Quatre modèles de têtes d'impression sont disponibles avec des dimensions différentes pour s'adapter à chaque ligne de production

Les dimensions suivantes sont celles de la tête d'impression bleue standard :

Longueur 115 mm (4,5")
Hauteur 110 mm (4,3")
Largeur 60 mm (2,4") (au niveau du plateau de friction)

Ces dimensions ne comprennent pas la cartouche ni les raccordements des câbles.

Les têtes d'impression rouge, verte et or diffèrent en longueur et en hauteur de la tête bleue standard.

Environnement

IP65 (contrôleur)

Plage de températures/humidité

5 à 45 °C (41 à 113 °F)
Humidité sans condensation

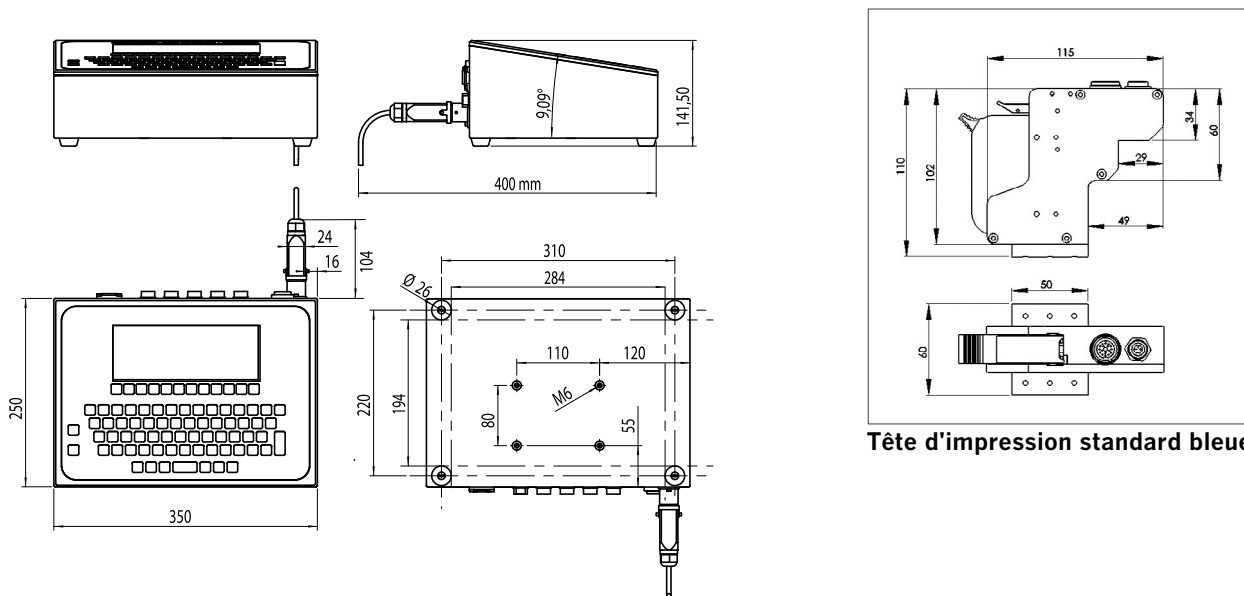
Configuration électrique

Alimentation nominale 115 ou 230/240 V c.a. à 50/60 Hz

Poids approximatif (contrôleur)

7,7 kg (17,0 lbs)

Dimensions



Contactez le **0810 442 800**

(prix d'un appel local)

rendez-vous sur le site **www.videojet.fr**

ou envoyez un e-mail **marquage@videojet.fr**

Videojet Technologies SAS

ZA Courtaboeuf / 16 av. du Québec / Bât. Lys

91140 Villebon Sur Yvette / France

© 2016 Videojet Technologies SAS — Tous droits réservés.

Videojet Technologies s'est fixé comme politique de toujours améliorer ses produits. Nous nous réservons le droit de modifier la conception et/ou les spécifications de nos produits sans préavis. HP est une marque déposée de Hewlett-Packard Development Company, L.P.

Réf. SL000487
ss-m600-advanced-fr-0216

wolke

by **VIDEOJET**